

Audioausgabe mittels ferroelektrischem Lautsprecher

Elektronik, Technische Informatik / Prof. Roland Brun

Experte: Mario Giacometto

Die Realisation der Benutzerführung medizinischer Geräte, welche eine hohe und komplexe Funktionalität aufweisen, stellt oft eine grosse Herausforderung dar und ist für den Markterfolg des Produktes von zentraler Bedeutung. Dies gilt insbesondere, weil der Bedarf an medizinischen Systemen bei Menschen fortgeschrittenen Alters, welchen der Umgang mit technischen Hilfsmitteln meist etwas schwerer fällt, überdurchschnittlich hoch ist.

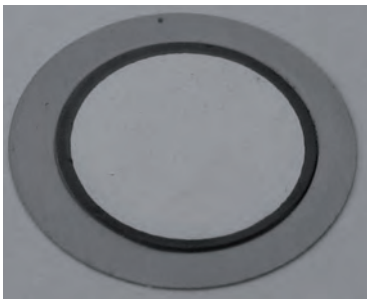
Im Rahmen dieser Bachelor-Thesis wurde für ein tragbares Infusionssystem eine Sprach- und Signalausgabe realisiert, welche im Bereich der Benutzerführung eingesetzt werden soll.

Ausgangslage

Das zu erweiternde, medizinale Gerät ist in der Lage, mittels ferroelektrischem Lautsprecher monofrequente Signaltöne auszugeben. Die Aufgabe dieser Thesis bestand in der Erweiterung des Systems, um die Wiedergabe von Sprach- und Signalsequenzen zu ermöglichen. Die Verwendung des gleichen Lautsprechertyps wurde vorgeschrieben.

Konzept

Der ferroelektrische Lautsprecher wird in das Gehäuse des Infusionssystems integriert. Die Ansteuerung dessen erfolgt via Mikrokontroller, Verstärkermodul und zusätzlicher Elektronik. Die Audiosequenzen werden auf einer externen Speichereinheit abgelegt.



Ferroelektrischer Lautsprecher

Ansteuerung

Die Ausgabe der Audiosequenzen durch den Mikrokontroller wurde mittels Pulsweitenmodulation (PWM) realisiert. Hierbei bildet das Tastverhältnis des PWM-Signals den Amplitudenwert des Audiosignals ab. Die PWM-Frequenz wurde ausserhalb des hörbaren Bereiches gewählt, damit sie die Audioausgabe nicht beeinflusst. Die Software zur Wiedergabe von Audiosequenzen unterschiedlicher Qualität wurde implementiert.

Die Audiodaten werden auf einem externen Flash-Speicher abgelegt. Parallel zur Audioausgabe werden diese zyklisch über eine SPI-Schnittstelle eingelesen und aufbereitet.

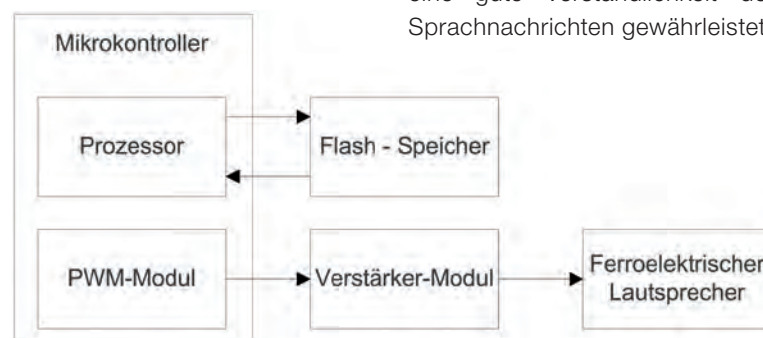
Der ferroelektrische Lautsprecher wird über ein Verstärkermodul mit $12V_{pp}$ getrieben.

Ferroelektrischer Lautsprecher

Ferroelektrische Lautsprecher sind kostengünstige und energieeffiziente Schallgeber. Diese haben aber ein relativ schlechtes akustisches Verhalten, welches zudem stark durch deren Befestigung beeinflusst wird. Der Einbau des Lautsprechers in das Gehäuse des Medizingeräts wurde für die Sprach- und Signalausgabe optimiert. Verschiedene Befestigungsanordnungen wurden zur Evaluation der optimalen Integration des Lautsprechers aus theoretischer Sicht und anhand von Messungen untersucht. Nachfolgend wurden die Audiosequenzen unter Berücksichtigung der akustischen Eigenschaften des Lautsprechersystems vorverzerrt.

Fazit

Es konnte ein kostengünstiges System zur Wiedergabe von Sprach- und Signalsequenzen realisiert werden, welches zudem eine gute Verständlichkeit der Sprachnachrichten gewährleistet.



Blockschaltbild der Audioausgabe



Raphael Gränicher